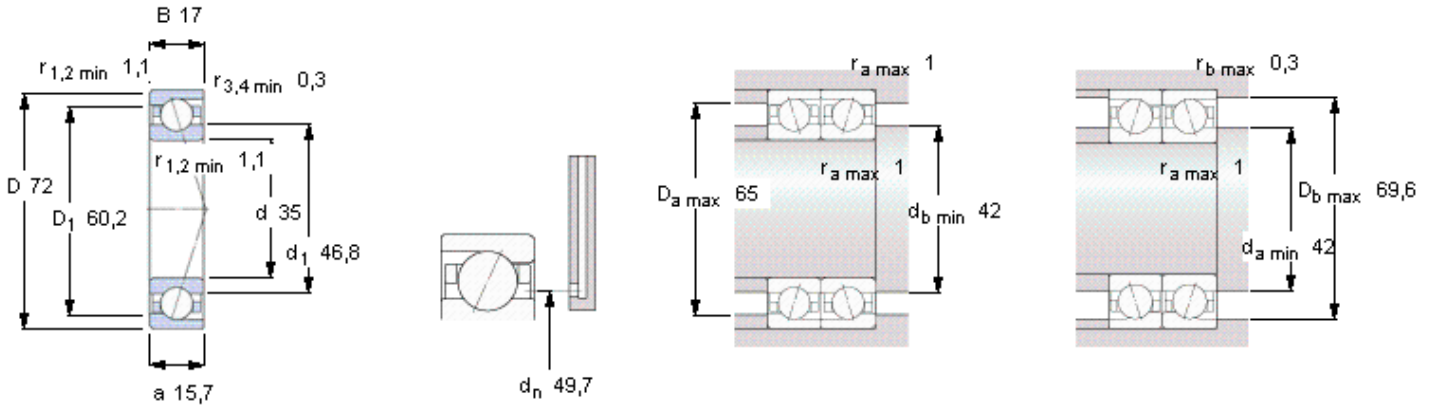


| Základní rozměry | | | Základní hodnoty zatížení | | Dosažitelné rychlosti | | Označení |
|------------------|----|----|---------------------------|----------|-----------------------|----------------|--------------------|
| | | | dynamické | statické | Grease mazání | Oil-air mazání | |
| d | D | B | C | C0 | | | |
| mm | | | kN | | ot/min | | - |
| 35 | 72 | 17 | 31,9 | 21,6 | 20000 | 34000 | 7207 CD/P4A |



Ball diameter 11,112

Number of balls 13

Předtížení bez namontování [N]

uspořádání zádí k sobě, čelem k sobě

Třída předtížení

| A | B | C | D |
|-----|-----|-----|-----|
| 120 | 240 | 480 | 960 |

Static axial stiffness [N/μm]

(guideline value)

Třída předtížení

| A | B | C | D |
|----|----|----|-----|
| 50 | 67 | 94 | 136 |

Reference grease quantity [cm³]

G_{ref} 3,9

Faktory výpočtu

for equivalent bearing load

f₀ 13,9

for preload in mounted bearing sets

f 1,05

f₁ 1

f_{2A} 1

f_{2B} 1,01

f_{2C} 1,03

f_{2D} 1,05

f_{HC} 1